

Instalacje



SIECI GAZOWE



SIECI WODOCIĄGOWE



SIECI KANALIZACYJNE



SIECI CIEPŁOWNICZE



DROGOWNICTWO

SKŁADY „KROPELEK”

SKŁADY „PECEFAL”

SKŁADY „ŻELIWIARZ”

1. 182. I. CENNIK PODSTAWOWY SIECI GAZOWE
KUREK KULOWY G KOŁNIERZOWY WK7A KARTA A
EDYCJA I 2012. STAN NA DZIEŃ 2012.11.01

KUREK KULOWY KOŁNIERZOWY
FLANGED BALL VALVE
ШАРОВОЙ КРАН ФЛАНЦЕВЫЙ



Cast/medium Application / Применение

Gas, substance group-related or other fluids group 1 wg Dyrektywy 97/23/WE / Gas, potochimical substances and other fluids in group 1 according to Directive 97/23/EC / Газ, нефтепродукты и другие среды группы 1 согласно Директиве 97/23/EC.

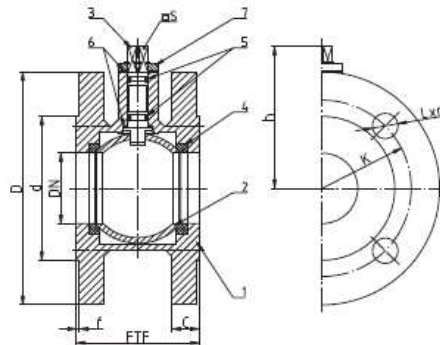


Tabela wymiarowa: Dimensions / Размеры

DN	PS	FTF	D	d	C	F	K	L	n	h	S	Kw	Waga	M
DN	inch	inch	mm	inch	mm	inch	mm	mm	mm	mm	mm	mm	kg	mm
40	1 1/2	77	150	86	110	3	110	18	4	90	11	104,7	4,3	24
50	1 1/2	90	165	100	110	3	125	18	4	94,5	11	103,8	6,1	24
65	1 1/2	106	185	122	145	3	145	18	6	110	14	270,5	6,5	68
80	1 1/2	121	200	136	165	3	165	18	8	118,5	14	418,8	10	125
100	1 1/2	160	220	156	22	3	180	18	8	141,5	17	654,4	15	241
125	1 1/2	188	250	186	25	3	210	18	8	150,5	17	1022	22	306
150	1 1/2	236	285	212	24	3	240	22	8	165,5	22	1472	24	377
200	1 1/2	304	345	266	26	3	295	22	12	200	22	2017	34	1470

Каталог профессионалов: www.flanged.com.pl / Каталог специалистов: 794 0160-12001.
Промышленные стандарты: EN ISO 5167-1:2003.
M - Максимальный момент затяжки фланца (kgm) / Максимальный крутящий момент (kgm) / Максимальный момент затяжки фланца (kgm) / Максимальный крутящий момент (kgm)
1) - подбирать заблаговременно радиус выходящего патрубка / Choose the ball protrusion outside the valve outlet /
2) - компенсация подкачки / Unchecked compensation / Избегать перекачки

INFORMACJE TECHNICZNE ORAZ WYCENY INWESTYCYJNE U NASZYCH DORADCÓW

ТАШЫ I FOLIE BUDOWLANE

ТАШЫ I FOLIE OPAKOWANIOWE

MATERIAŁY IZOLUJĄCE I USZCZELNIAJĄCE

SYSTEMY DOCIEPLEŃ BUDYNKÓW

BEZPIECZEŃSTWO I HIGIENA PRACY



Chemia

Kropelek:
kontakt bezpośredni: +48 505 657 795

magazyn dla dostaw 114SIW: ul. Handlowa 2, 41-807 Zabrze
sklad.kropelek.zabrze@orangeseven.pl

Pecefal:
kontakt bezpośredni: +48 505 657 795

magazyn dla dostaw 114SIK: ul. Handlowa 2, 41-807 Zabrze
sklad.pecefal.zabrze@orangeseven.pl

Żeliwiarz:
kontakt bezpośredni: +48 505 657 795

magazyn dla dostaw 111SID: ul. Cegielnia Murcki 5, 40-749 Katowice
sklad.zeliwiarz.katowice@orangeseven.pl

Instalacje:
kontakt bezpośredni: +48 605 227 040

Chemia:
kontakt bezpośredni: +48 605 227 040

magazyn dla dostaw 110I: ul. Kościuszki 227, 40-600 Katowice
magazyn.instalacje.katowice@orangeseven.pl

magazyn dla dostaw 110C: ul. Śląska 88, 40-742 Katowice
magazyn.chemia.katowice@orangeseven.pl

magazyn dla dostaw 210I: ul. Zakłiki z Mydlnik 16, 30-198 Kraków
magazyn.instalacje.krakow@orangeseven.pl

Adres do korespondencji i fakturowania: Orange Seven, ul. Opolskiego 1/21, 41-500 Chorzów